

### CARACTERÍSTICAS GERAIS

A chave de fluxo da série Compact funciona pelo princípio de dispersão térmica. A transferência de calor entre o sensor e o meio depende da velocidade do fluido. Ao perceber qualquer variação desta transferência a T-Flux 21 indica através de *bar-graph* e comuta um relé sempre que a vazão ultrapassa o set-point pré-definido.

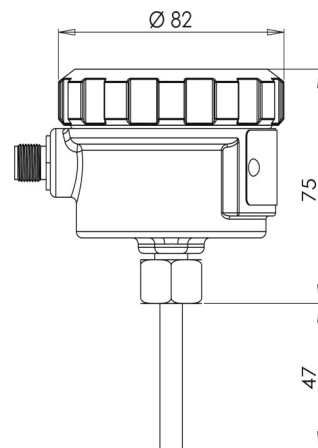
- Cabeçote compacto em alumínio fundido, robusto e apropriado para trabalho em ambientes agressivos;
- Fácil instalação
- Protegida contra surtos de tensão e corrente;
- Eficiente em baixas vazões com respostas rápidas;



### DADOS TÉCNICOS

Conexão ao processo	Conector rápido M18
Pressão de operação	300 kgf/cm <sup>2</sup> máx.
Temperatura de operação	<i>Fluido:</i> - 10 a 80 °C <i>Ambiente:</i> - 10 a 60 °C
Tempo de resposta	1 a 10 segundos
Condição em falha	Ajustável
Faixa de ajuste	<i>Líquidos:</i> 0,03 a 3 m/s <i>Gases:</i> 2 a 30 m/s
Aplicação	Tubulação DN 1/4" a 20"

### DIMENSIONAL



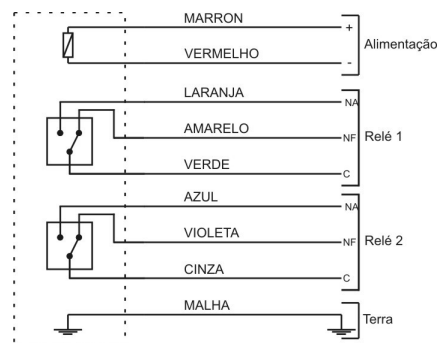
\* dimensões em milímetros

### MATERIAIS

Cabeçote	Alumínio fundido
Sensor	AISI 316
Vedações	Buna-N / PTFE
Conexão M18	AISI 316

### DADOS ELÉTRICOS

Alimentação	24 Vcc
Saída	02 SPDT 5A / 220 Vac (reversível)
Consumo	80 mA
Conexão elétrica	Cabo tipo manga 8 x 22 AWG com malha + prensa cabo
Invólucro	IP 65

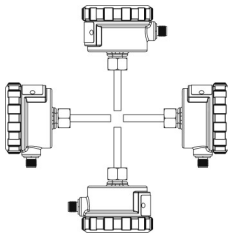


• Standard

▣ Opcional

⊕ Acessórios

✘ Não recomendado

**POSIÇÃO DE MONTAGEM****APLICAÇÃO**

água



gás/ar

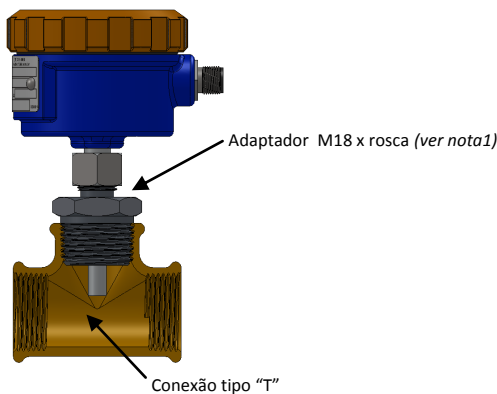


óleo

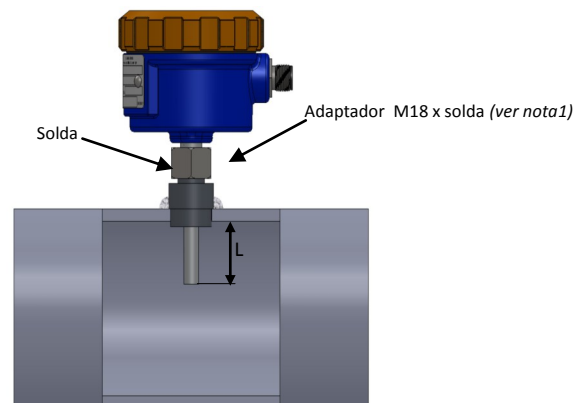
E outros líquidos

**INSTALAÇÃO****Instalação em conexão tipo "T"**

Recomendada para tubulação DN ≤ 2"

**Instalação com adaptador soldado**

Recomendada



Inserção mínima L = 12 mm

**NOMENCLATURA**

T-FLUX	21	X	X	ESPECIFICAÇÕES		
		1		•	Conexão elétrica	Pressa cabo - cabo com 2 metros de comprimento
		2				Pressa cabo - cabo com 5 metros de comprimento
		3				Pressa cabo - cabo com 10 metros de comprimento
		4				Pressa cabo - cabo com 15 metros de comprimento
		5				Pressa cabo - cabo com 20 metros de comprimento
			L	•	Tipo de fluido	Líquido
			G	•		Gás
<b>Acessórios</b>				⊕		Adaptador rosca DN 1/4" a 1" (ver nota 1)
				⊕		Adaptador para solda (ver nota 1)

**Notas:**

(1) Para a instalação das chaves de fluxo com conexão ao processo por conector rápido M18, são necessários adaptadores em versões para roscas DN 1/4" a 1" NPT ou BSP ou para soldagem na tubulação (ver datasheet n.º CT-TF-00252 "Acessórios T-Flux")

• Standard

□ Opcional

⊕ Acessórios

✗ Não recomendado